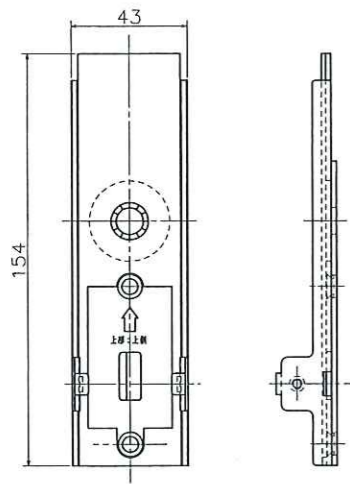
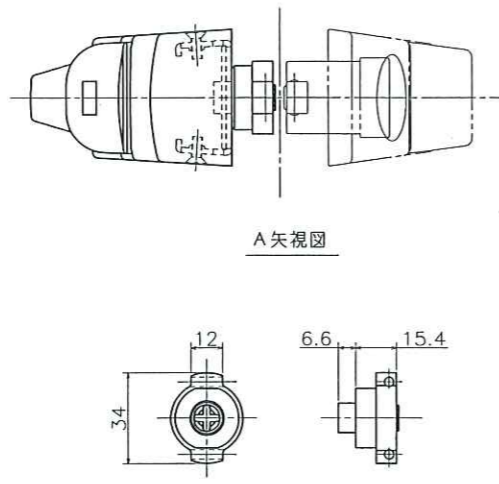


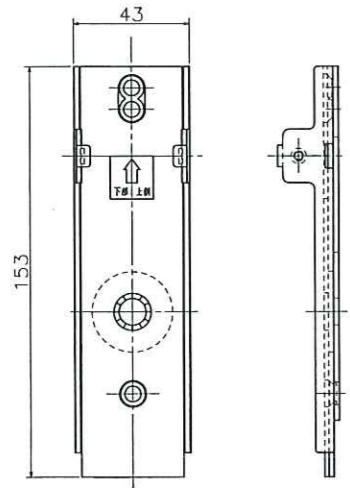
品番	部品名	材質	処理・規格	数量
1	グリップ	ADC12	SF色塗装	1
2	上部ダイザ	ADC12	SF色塗装	1
3	下部ダイザ	ADC12	SF色塗装	1
4	センターカバー	PBT+GF10	SF色塗装	1
5	サムターンツマミ	ABS+GF20	黒色	2
6	デンチカバー	ABS	SF色塗装	1
7	デンチカバー取付小ネジ	SUSXM7	M3×14 トラス	1
8	デンチボックスベース	ABS	黒色	1
9	デンチボックス	ABS	黒色	1
10	デンチオサエ	ナイロン		1
11	電池		単3電池	8
12	上部取付板	SPCC	Ep-Fe/Zn13/CM2	1
13	下部取付板	SPCC	Ep-Fe/Zn13/CM2	1
14	アダプター	ZDC2	クロメート	2
15	取付板取付小ネジ	SWCH	M5×20 皿 (D=φ9) Ep-Fe/Zn8/CM2メック加工	4
16	台座取付小ネジ	SUSXM7	M4×10 皿 頭SF色塗装	4
17	キャップ	ポリカーボネート	番光樹脂	2
18	電池カバーシール	ユボ紙		1



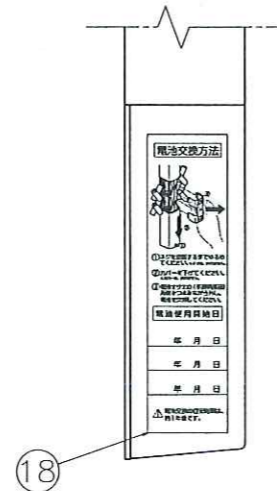
12 上部取付板



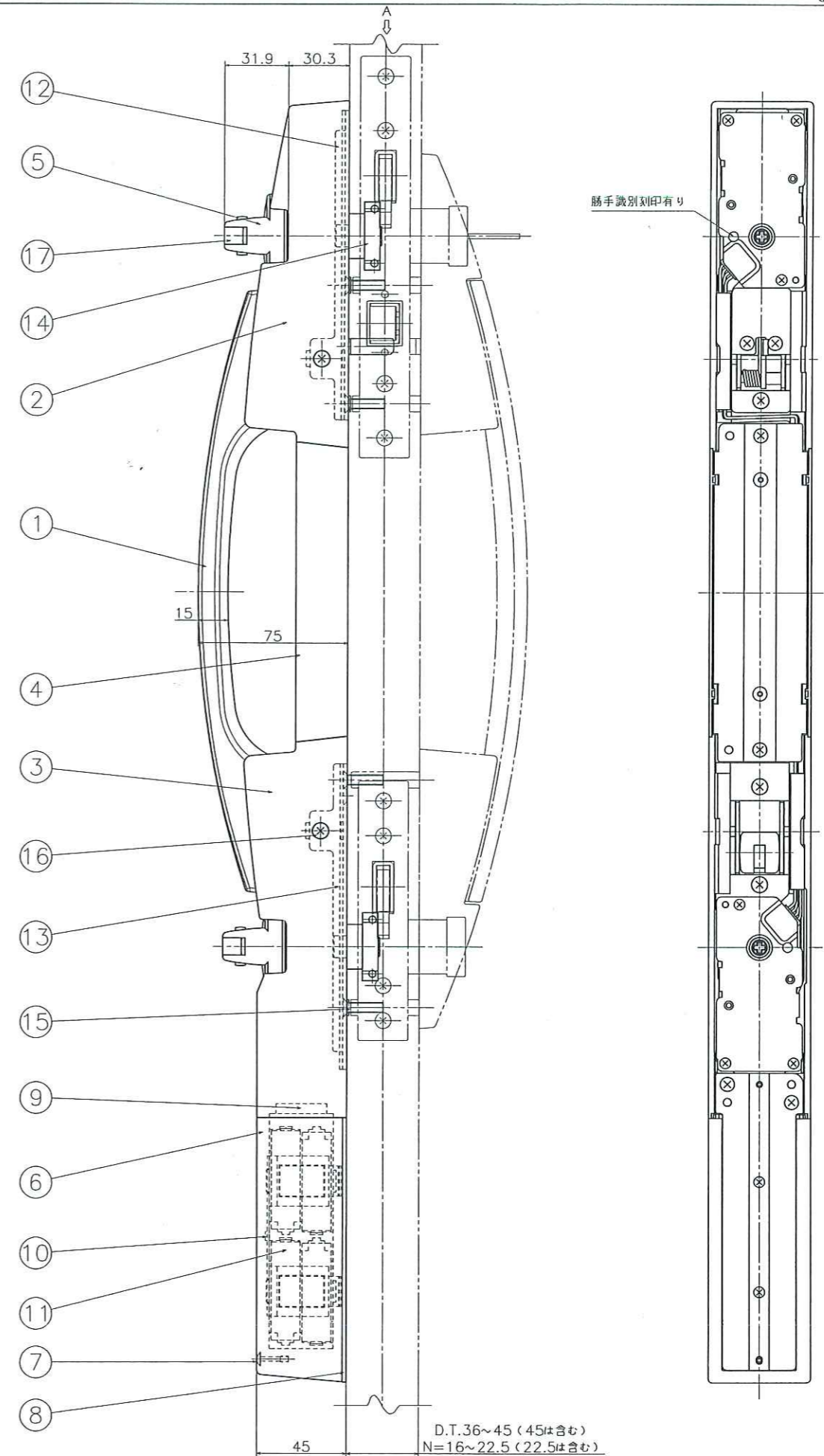
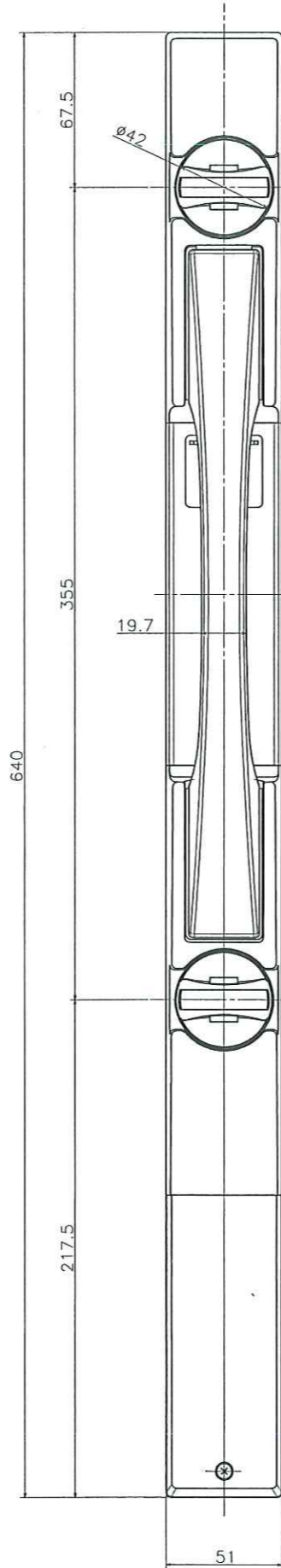
14 アダプター



13 下部取付板



18



※本図は右勝手、D.T.36の場合を示す。

△				△				尺	製品	品	引	承認	確認	作成
△				△				度	群	名	当	承認	承認	承認
△				△				第	16年09月26日	名	図	17.2.21	17.2.21	17.2.21
△				△				3		名	番	17.2.21	17.2.21	17.2.21
箇所	変更内容	変更連絡No.	日付	名前	箇所	変更内容	変更連絡No.	角		名				
								法		名				